

INFORMATIONSMATERIAL DREHDURCHFÜHRUNGEN



EINLEITUNG:

Vielen Dank für Ihr Interesse an den Drehdurchführungen der Firma Tries.

Wir haben mehr als **50 Jahre Erfahrung** in der Entwicklung und der Herstellung von Drehdurchführungen.

Gerne senden wir Ihnen einen Auszug aus unserem Fertigungsprogramm.

Jede Drehdurchführung aus unserem Haus ist ein **kundenspezifisch**, produktangepasstes Bauteil, welches je nach Kundenwunsch mit oder ohne elektrischen Schleifringkörper geliefert werden kann.

Praxisnahe Dauertests mit dem entsprechenden Betriebsmedium Öl, Luft, Wasser und Diesel, aber auch in kombinierten Varianten, garantieren Ihnen überzeugende Qualität.

Ob Flansch-, Gewinde- oder Schweißanschluss, große oder kleine Nennweiten, hoher oder niedriger Betriebsdruck, wir finden für Sie die **passende Lösung**. Von der Planung bis zur fertigen Drehdurchführung erhalten Sie das **Produkt aus einer Hand**. Die nachfolgenden Konstruktionen sollen Ihnen einen Überblick über die Vielfalt der Problemlösungen aufzeigen.

Das **beiliegende Pflichtenheft** möchten wir Ihnen als Leitfaden für die Zusammenstellung der erforderlichen technischen Daten empfehlen. Gerne bieten wir Ihnen hierbei unsere technische Unterstützung an.

Sprechen Sie uns bitte an, wenn Sie weitere Fragen haben oder eine **konkrete Beratung** wünschen.

Mit freundlichen Grüßen

TRIES GmbH & Co. KG
Hydraulik-Elemente

INFORMATIONSMATERIAL DREHDURCHFÜHRUNGEN

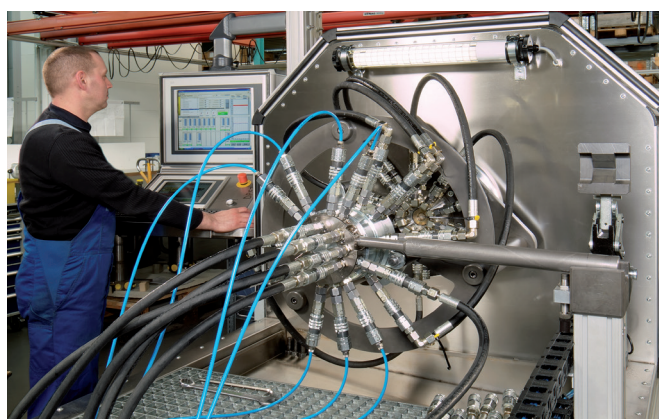
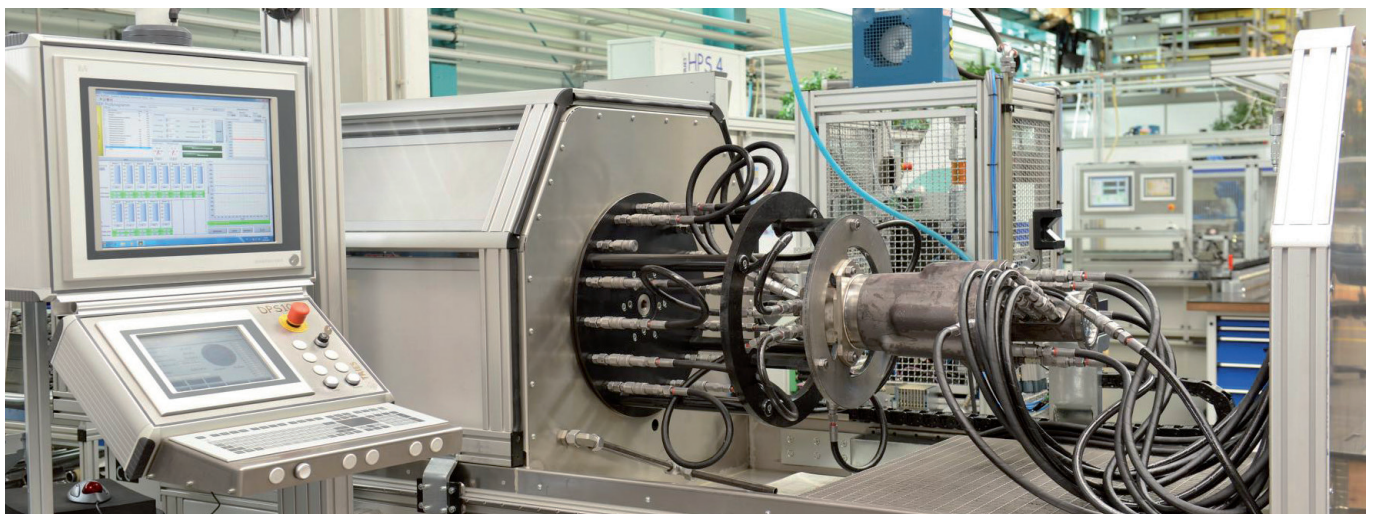


ALLGEMEINE INFORMATIONEN:

Mit unserem hohen Anspruch an Qualität und den stetigen Herausforderungen unserer Kunden haben wir ein **eigenes entwickeltes Prüffeld** in die Fertigung der Drehdurchführungen integriert.

Hier werden alle hydraulischen **Bauteile zu 100% geprüft**. Statische und dynamische Prüfabläufe gehören dabei genauso zum Standard wie Dichtigkeitskontrollen und Dokumentationen aller relevanter Prüfdaten. Sondermaschinen und Montageautomatisierungen tragen schon im Vorfeld dazu bei mögliche **Fehlerquellen zu minimieren**.

Alle hierfür benötigten Prüfstände und Maschinen werden im **Tries eigenen Sondermaschinenbau** entwickelt, konstruiert und hergestellt. Dies stellt eines der wichtigsten Elemente unseres Qualitätsanspruches dar. Nicht nur unsere Produkte kommen aus einer Hand, sondern auch alle dazu beitragenden Automatisierungen.

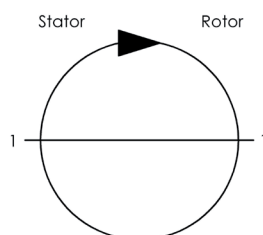


DREHDURCHFÜHRUNG 1-FACH

Bezeichnung	815.001A
Drehzahl	n = 15 U/min
Druck	Pmax = 35 bar
Durchfluss	Qmax = 40 l/min
Gewicht	m = 1,2 kg
Medien	Öl

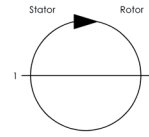


TRIES

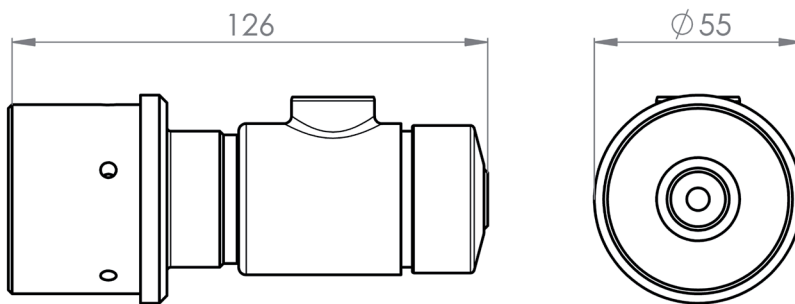


DREHDURCHFÜHRUNG 1-FACH

Bezeichnung **815.001A**



AUFBAU:



BESONDERHEITEN:

Stator mit Sondergeometrie zur direkten Anbindung

TECHNISCHE DATEN:

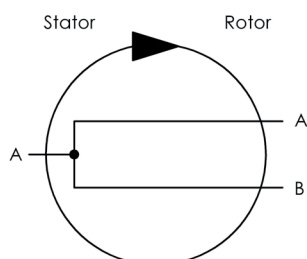
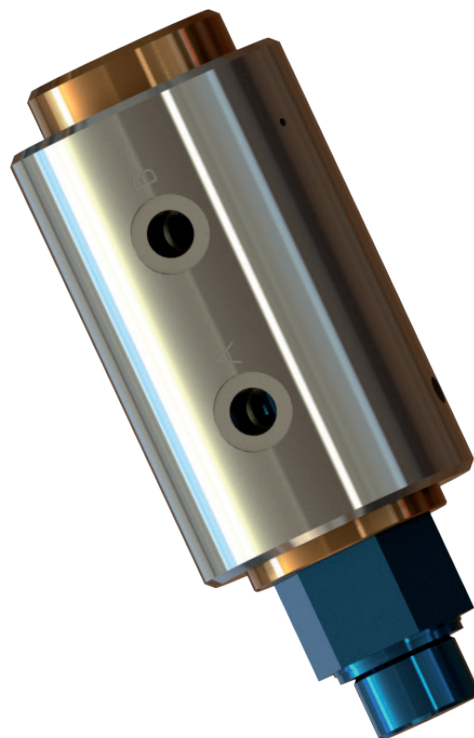
Nr.	NW	Anschlüsse		max. Druck (bar)	max. Durchfluss (l/min)	Medium
		Rotor	Stator			
1	6	M14x1,5	M16x1,5	35	40	Hydrauliköl

DREHDURCHFÜHRUNG 2-FACH

Bezeichnung	803.002G
Drehzahl	n = 700 U/min
Druck	Pmax = 250 bar
Durchfluss	Qmax = 15 l/min
Gewicht	m = 4 kg
Medien	Öl

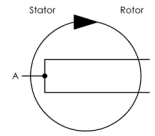


TRIES

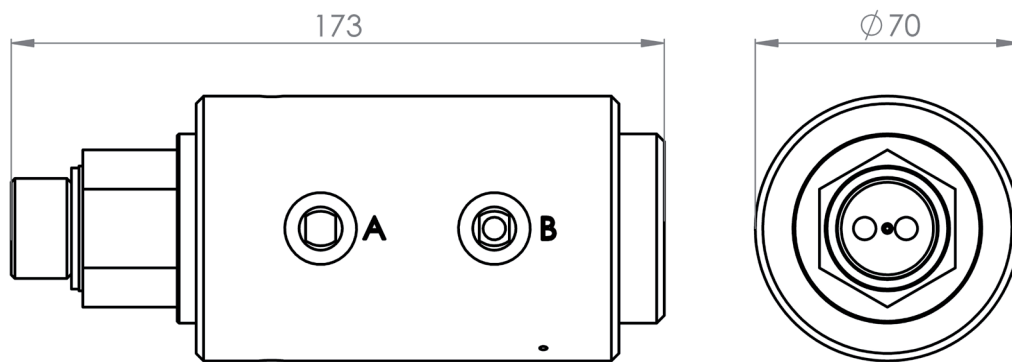


DREHDURCHFÜHRUNG 2-FACH

Bezeichnung **803.002G**



AUFBAU:



BESONDERHEITEN:

TECHNISCHE DATEN:

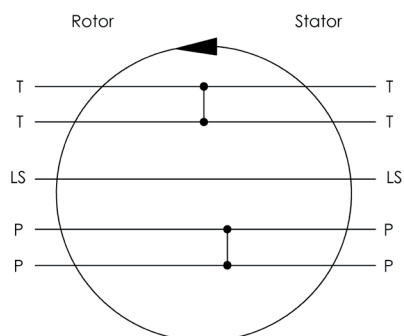
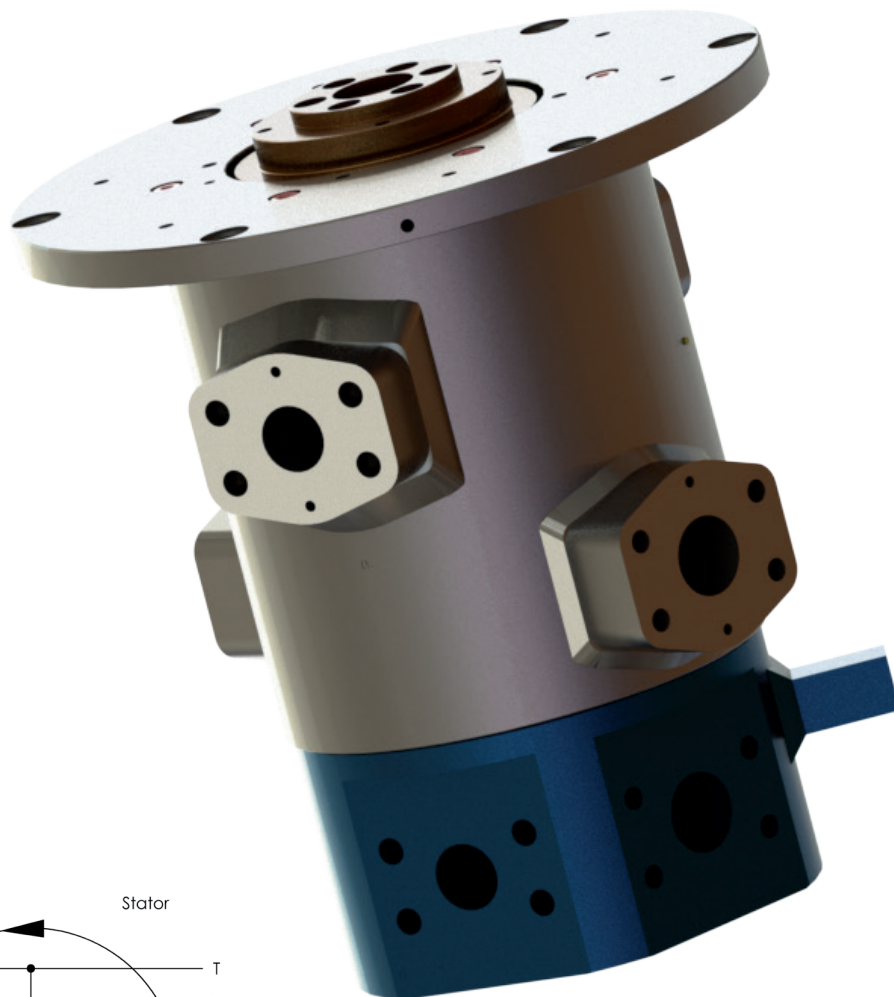
Nr.	NW	Anschlüsse		max. Druck (bar)	max. Durchfluss (l/min)	Medium
		Rotor	Stator			
1	6	G 1/4"	G 3/4"	250	15	Hydrauliköl
2	6	G 1/4"	---	250	15	Hydrauliköl

DREHDURCHFÜHRUNG 3-FACH

Bezeichnung	810.003
Drehzahl	n = 15 U/min
Druck	Pmax = 300 bar
Durchfluss	Qmax = 800 l/min
Gewicht	m = 87 kg
Medien	Öl

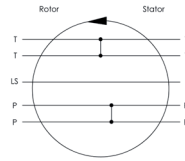


TRIES

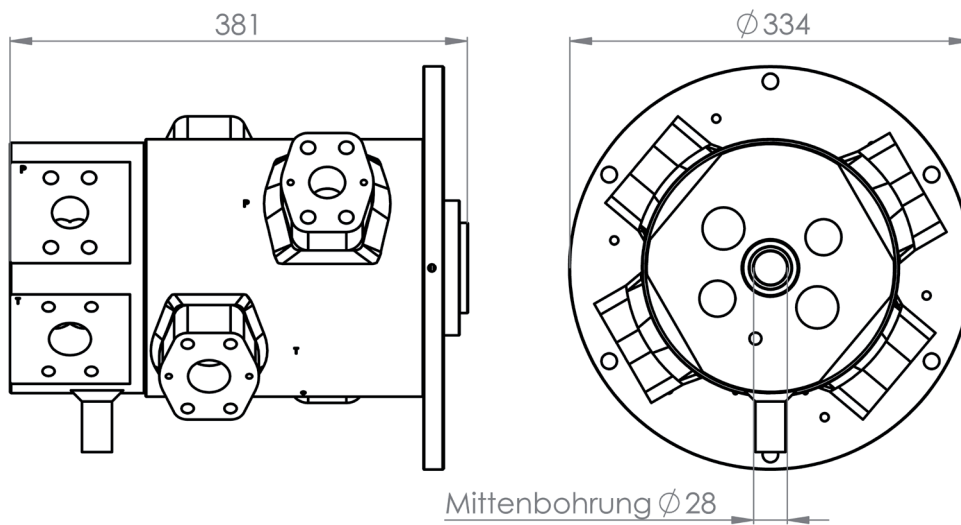


DREHDURCHFÜHRUNG 3-FACH

Bezeichnung **810.003**



AUFBAU:



BESONDERHEITEN:

Kompakte Bauform bei großen Durchflussmengen

TECHNISCHE DATEN:

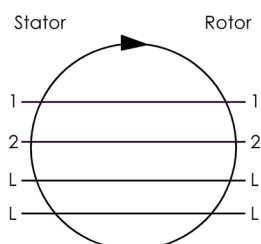
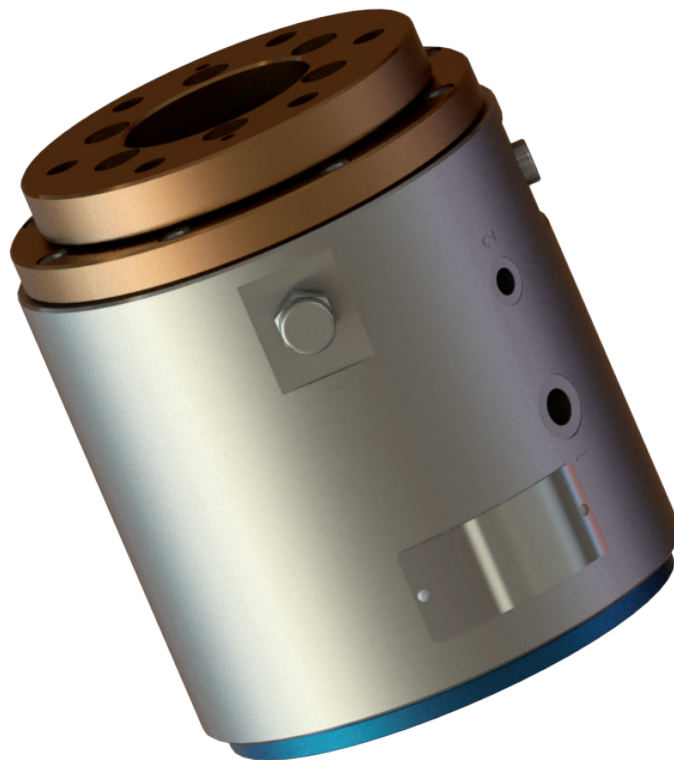
Nr.	NW	Anschlüsse		max. Druck (bar)	max. Durchfluss (l/min)	Medium
		Rotor	Stator			
1	2x30	SAE 1 1/4"	SAE 1 1/4"	250	300	Hydrauliköl
2	2x35	SAE 1 1/2"	SAE 1 1/2"	10	300	Hydrauliköl
3	7	G 1/4	G 1/4	250	---	Hydrauliköl

DREHDURCHFÜHRUNG 3-FACH

Bezeichnung	828.001
Drehzahl	n = 30 U/min
Druck	Pmax = 280 bar
Durchfluss	Qmax = n.V.
Gewicht	m = 19 kg
Medien	Fett / Luft

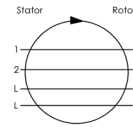


TRIES

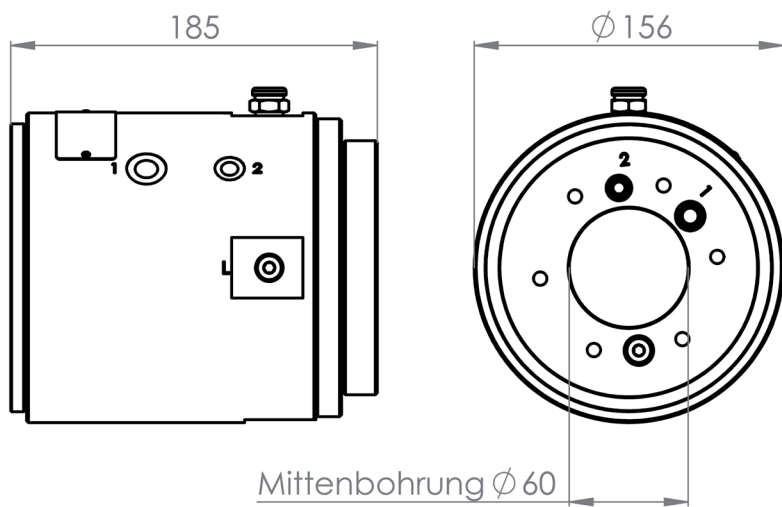


DREHDURCHFÜHRUNG 3-FACH

Bezeichnung **828.001**



AUFBAU:



BESONDERHEITEN:

Medientrennung zwischen Fett und Luft

TECHNISCHE DATEN:

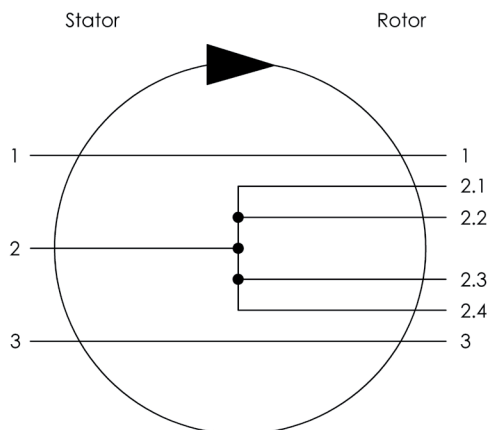
Nr.	NW	Anschlüsse		max. Druck (bar)	max. Durchfluss (l/min)	Medium
		Rotor	Stator			
1	8	G 1/4"	G 1/4"	280	---	Fett
2	6	G 1/8"	G 1/8"	10	---	Luft
3	2x4	M10x1	M10x1	5	---	---

DREHDURCHFÜHRUNG 3-FACH

Bezeichnung	820.031A
Drehzahl	n = Schwenkbewegung
Druck	P _{max} = 320 bar
Durchfluss	Q _{max} = 2000 l/min
Gewicht	m = 98 kg
Medien	Öl

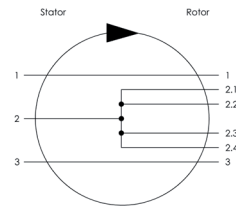


TRIES

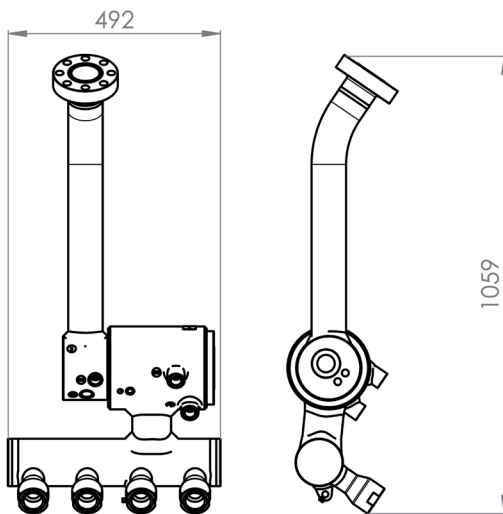


DREHDURCHFÜHRUNG 3-FACH

Bezeichnung **820.031A**



AUFBAU:



BESONDERHEITEN:

Kundenspezifische Verrohrung zur direkten Anbindung

TECHNISCHE DATEN:

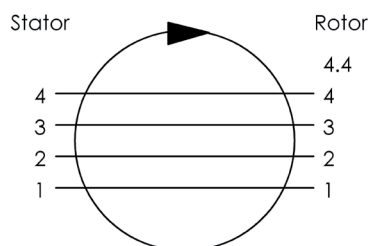
Nr.	NW	Anschlüsse		max. Druck (bar)	max. Durchfluss (l/min)	Medium
		Rotor	Stator			
1	16	G 3/4"	G 3/4"	320	---	Hydrauliköl
2.1	32	G 1 1/2"	1 X Rundflansch	250	---	Hydrauliköl
2.2	32	G 1 1/2"		250	---	Hydrauliköl
2.3	32	G 1 1/2"		250	---	Hydrauliköl
2.4	32	G 1 1/2"		250	---	Hydrauliköl
3	16	G 3/4"	G 3/4"	10	---	Hydrauliköl

DREHDURCHFÜHRUNG 4-FACH

Bezeichnung	800.020L
Drehzahl	n = 15 U/min
Druck	Pmax = 450 bar
Durchfluss	Qmax = 240 l/min
Gewicht	m = 40 kg
Medien	Öl



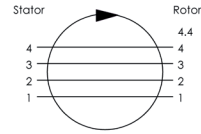
TRIES



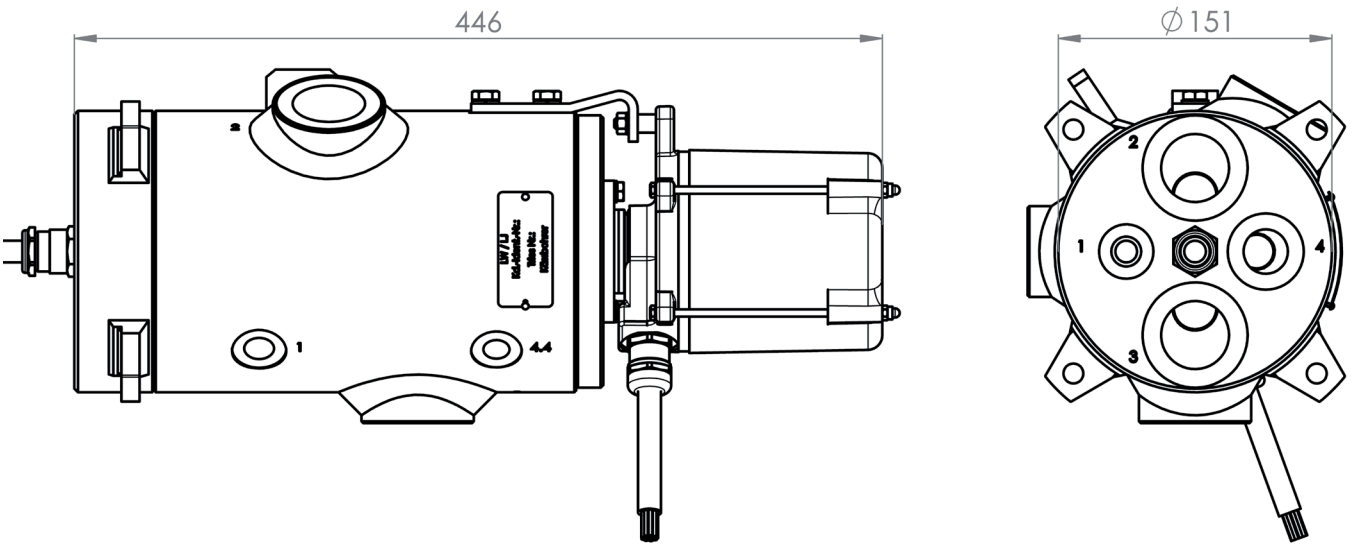
DREHDURCHFÜHRUNG 4-FACH



Bezeichnung **800.020L**



AUFBAU:



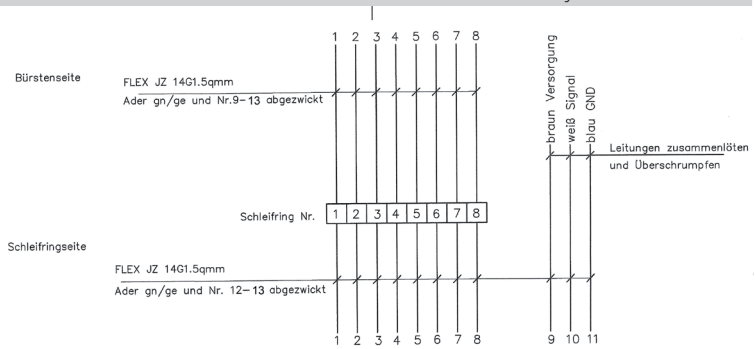
BESONDERHEITEN:

4-fach Drehdurchführung mit 8-fach Schleifringkörper sowie Drehwinkelsensor

TECHNISCHE DATEN:

hydraulische Daten						
Nr.	NW	Anschlüsse		max. Druck (bar)	max. Durchfluss (l/min)	Medium
		Rotor	Stator			
1	12	M18x1,5	M18x1,5	200	---	Hydrauliköl
2	25	M42x2	M42x2	450	240	Hydrauliköl
3	25	M42x2	M42x2	450	240	Hydrauliköl
4	20	M26x1,5	M26x1,5	10	---	Hydrauliköl

elektrische Daten		
Nr.	Anschluss	Kabel
1	16A	FLEX JZ 14G1,5qmm
2	16A	FLEX JZ 14G1,5qmm
3	16A	FLEX JZ 14G1,5qmm
4	16A	FLEX JZ 14G1,5qmm
5	16A	FLEX JZ 14G1,5qmm
6	16A	FLEX JZ 14G1,5qmm
7	CAN	FLEX JZ 14G1,5qmm
8	CAN	FLEX JZ 14G1,5qmm

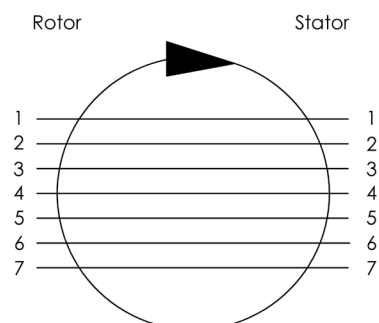


DREHDURCHFÜHRUNG 7-FACH

Bezeichnung	821.001
Drehzahl	n = 15 U/min
Druck	P _{max} = 350 bar
Durchfluss	Q _{max} = 150 l/min
Gewicht	m = 82 kg
Medien	Öl

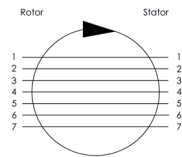


TRIES

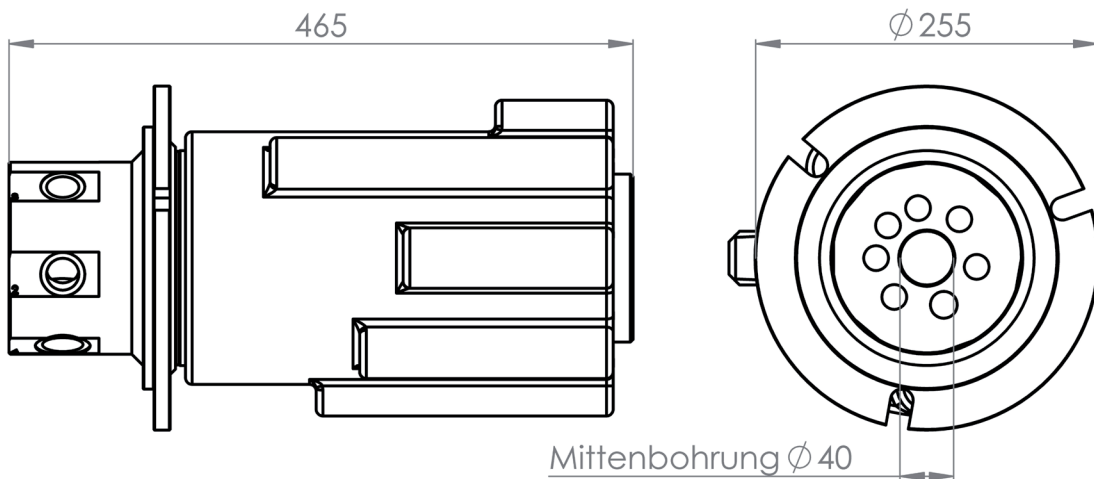


DREHDURCHFÜHRUNG 7-FACH

Bezeichnung **821.001**



AUFBAU:



BESONDERHEITEN:

Kompaktes Gussgehäuse

TECHNISCHE DATEN:

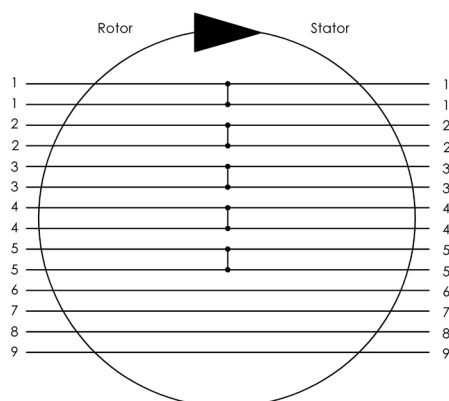
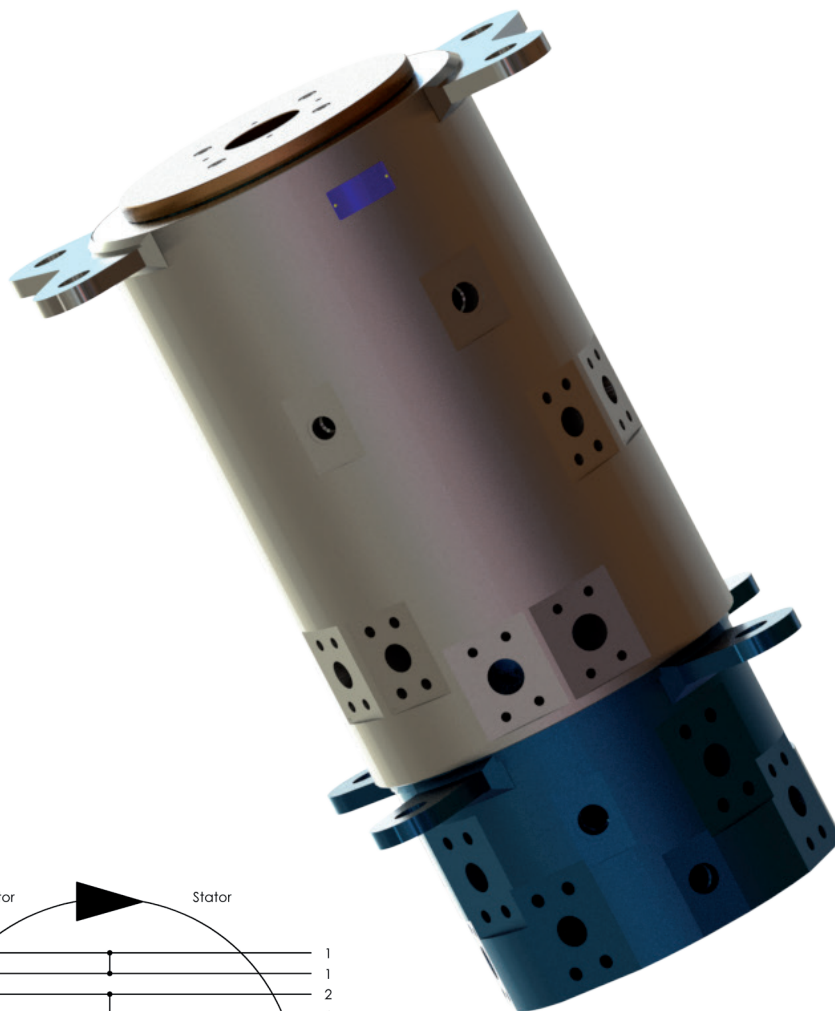
Nr.	NW	Anschlüsse		max. Druck (bar)	max. Durchfluss (l/min)	Medium
		Rotor	Stator			
1	16	G 3/4"	G 3/4"	10	100	Hydrauliköl
2	16	G 3/4"	G 3/4"	250	100	Hydrauliköl
3	16	G 3/4"	G 3/4"	350	50	Hydrauliköl
4	20	G 3/4"	G 1"	350	150	Hydrauliköl
5	12	G 1/2"	G 1/2"	5	---	Hydrauliköl
6	6	G 1/4"	G 1/4"	350	---	Hydrauliköl
7	16	G 3/4"	G 3/4"	10	---	Hydrauliköl

DREHDURCHFÜHRUNG 9-FACH

Bezeichnung	820.032
Drehzahl	$n = 5 \text{ U/min}$
Druck	$P_{\max} = 400 \text{ bar}$
Durchfluss	$Q_{\max} = 800 \text{ l/min}$
Gewicht	$m = 630 \text{ kg}$
Medien	Öl

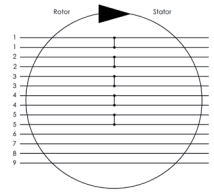


TRIES

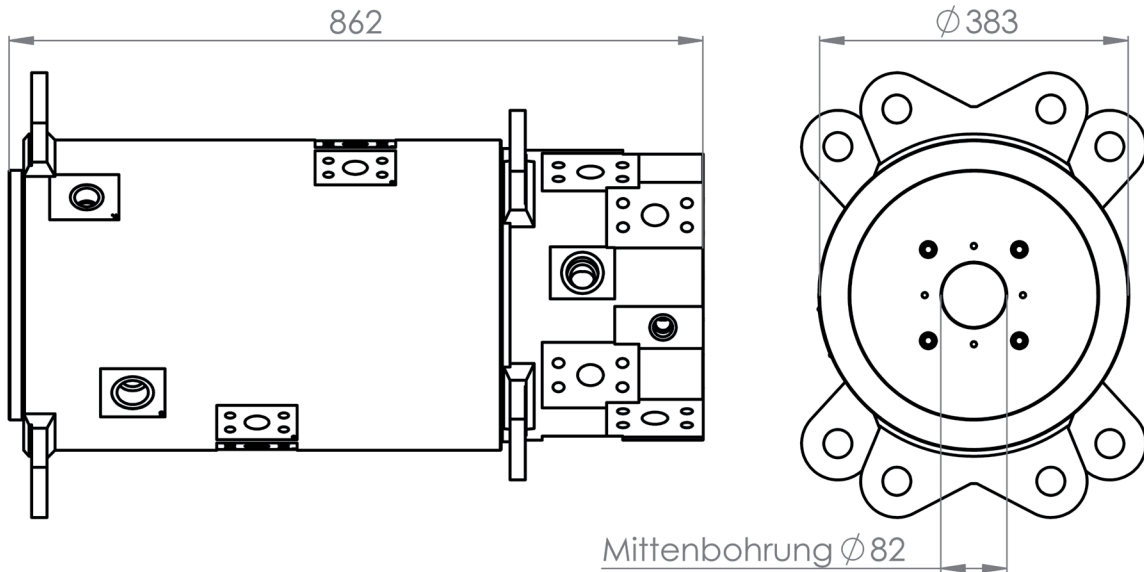


DREHDURCHFÜHRUNG 9-FACH

Bezeichnung **820.032**



AUFBAU:



BESONDERHEITEN:

TECHNISCHE DATEN:

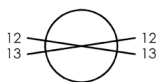
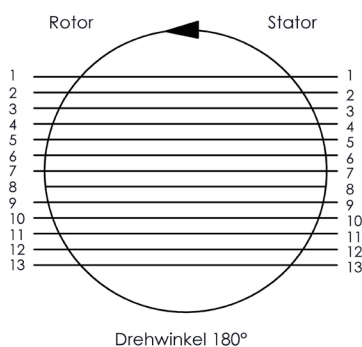
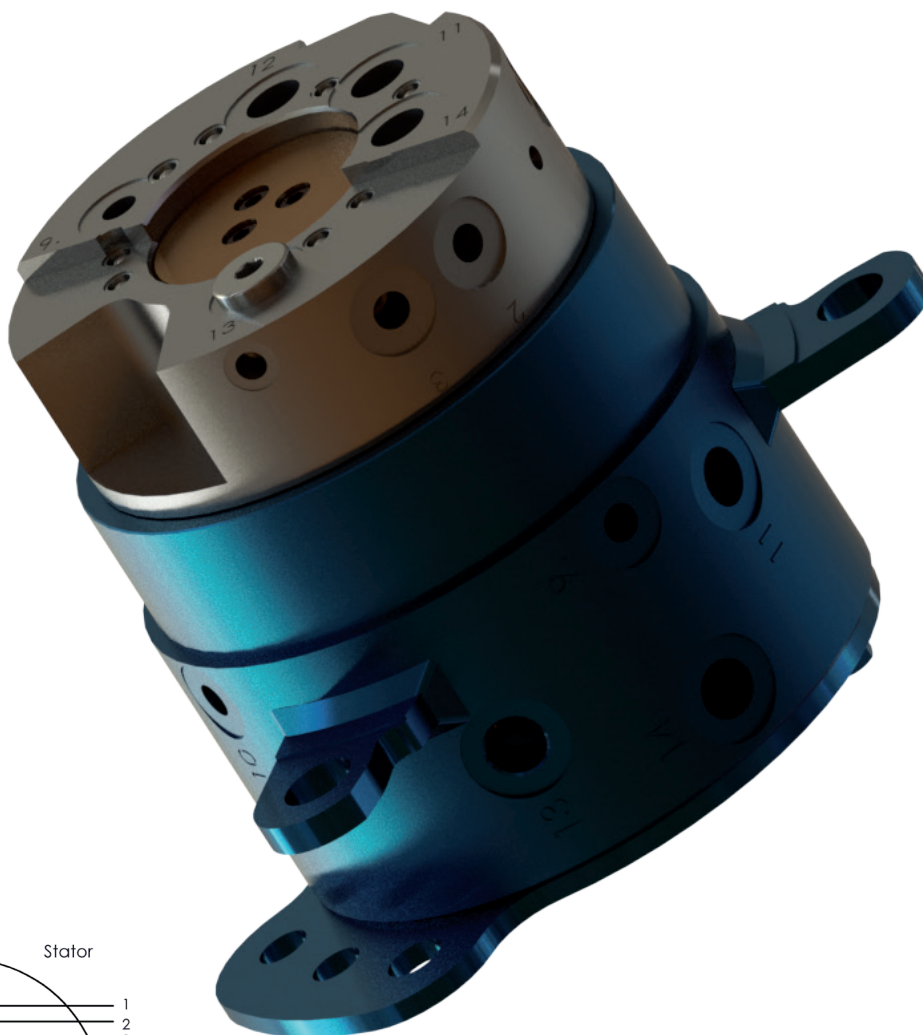
Nr.	NW	Anschlüsse		max. Druck (bar)	max. Durchfluss (l/min)	Medium
		Rotor	Stator			
1	2x36	SAE 1 1/2"	SAE 1 1/2"	50	800	Hydrauliköl
2	2x32	SAE 1 1/4"	SAE 1 1/2"	400	800	Hydrauliköl
3	2x32	SAE 1 1/4"	SAE 1 1/2"	400	800	Hydrauliköl
4	2x32	SAE 1 1/4"	SAE 1 1/2"	400	800	Hydrauliköl
5	2x32	SAE 1 1/4"	SAE 1 1/2"	400	800	Hydrauliköl
6	19	G 3/4"	G 3/4"	100	100	Hydrauliköl
7	26	G 1"	G 1"	400	200	Hydrauliköl
8	30	G 1 1/4"	G 1 1/4"	400	200	Hydrauliköl
9	26	G 1"	G 1"	400	200	Hydrauliköl

DREHDURCHFÜHRUNG 13-FACH

Bezeichnung	809.017
Drehzahl	n = 15 U/min
Druck	P _{max} = 210 bar
Durchfluss	Q _{max} = 50 l/min
Gewicht	m = 28 kg
Medien	Öl

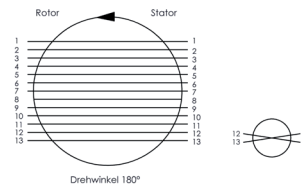


TRIES

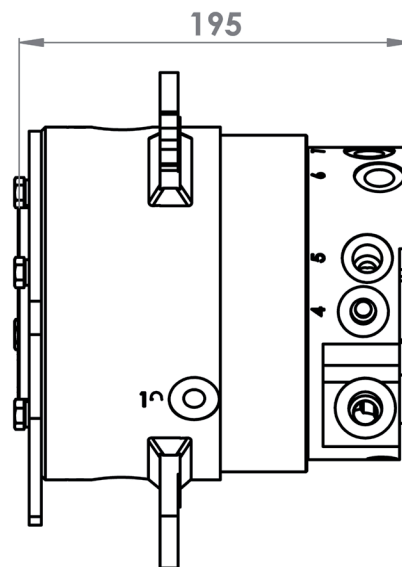
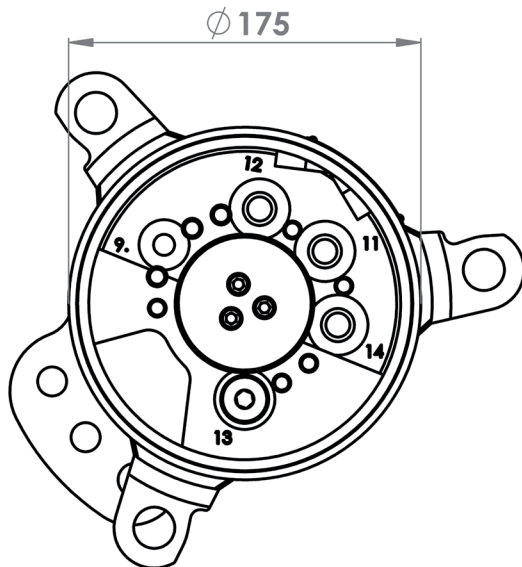


DREHDURCHFÜHRUNG 13-FACH

Bezeichnung **809.017**



AUFBAU:



BESONDERHEITEN:

13-fach Drehdurchführung mit Funktionsumkehrung bei 180° Schwenk- bzw. Drehbewegung.
Kurze Bauform

TECHNISCHE DATEN:

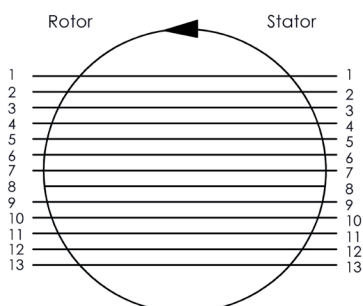
Nr.	NW	Anschlüsse		max. Druck (bar)	max. Durchfluss (l/min)	Medium
		Rotor	Stator			
1	2x8	M12x1,5	STH-C / DN8-10	3	---	Getriebeöl
2	8	M12x1,5	STH-C / DN8-10	3	---	Getriebeöl
3	8	M12x1,5	STH-C / DN8-10	150	---	Getriebeöl
4	8	M14x1,5	STH-C / DN8-10	150	---	Getriebeöl
5	9	M16x1,5	STH-C / DN8-10	150	---	Getriebeöl
6	9	M16x1,5	STH-C / DN8-10	150	---	Getriebeöl
7	9	M16x1,5	STH-C / DN8-10	150	---	Getriebeöl
8	8	M12x1,5	M12x1,5	210	1	Mineralöl
9	8	M12x1,5	M12x1,5	30	3	Getriebeöl
10	12	M18x1,5	M18x1,5	210	50	Mineralöl
11	12	M18x1,5	M18x1,5	210	50	Mineralöl
12	12	M18x1,5	M18x1,5	210	50	Mineralöl
13	12	M18x1,5	M18x1,5	3	5	Mineralöl

DREHDURCHFÜHRUNG 13-FACH

Bezeichnung	820.053
Drehzahl	n = 15 U/min
Druck	Pmax = 500 bar
Durchfluss	Qmax = 300 l/min
Gewicht	m = 89 kg
Medien	Öl

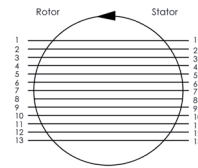


TRIES

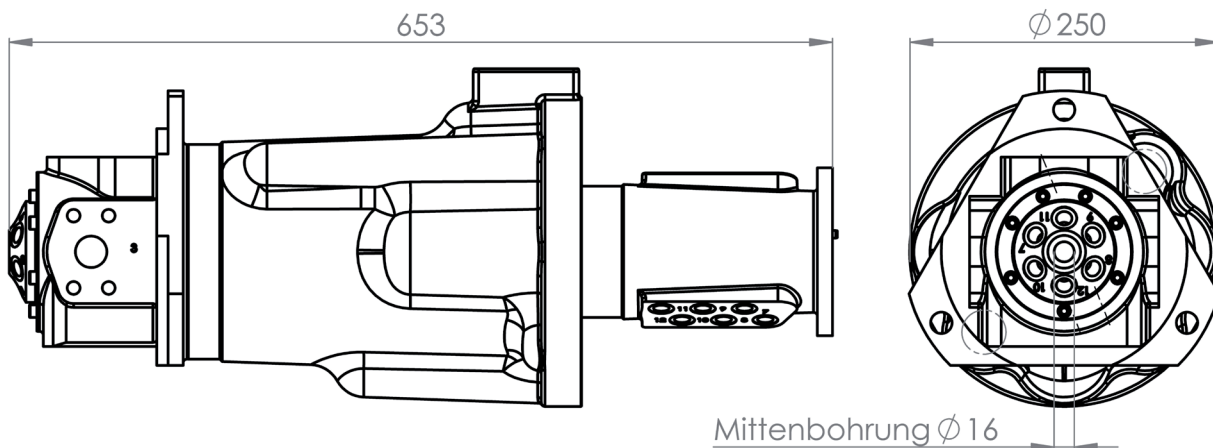


DREHDURCHFÜHRUNG 13-FACH

Bezeichnung **820.053**



AUFBAU:



BESONDERHEITEN:

13-fach Drehdurchführung mit zwei verschiedenen Dichtungsdurchmessern

TECHNISCHE DATEN:

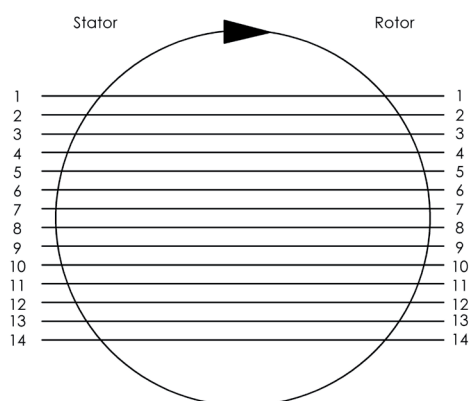
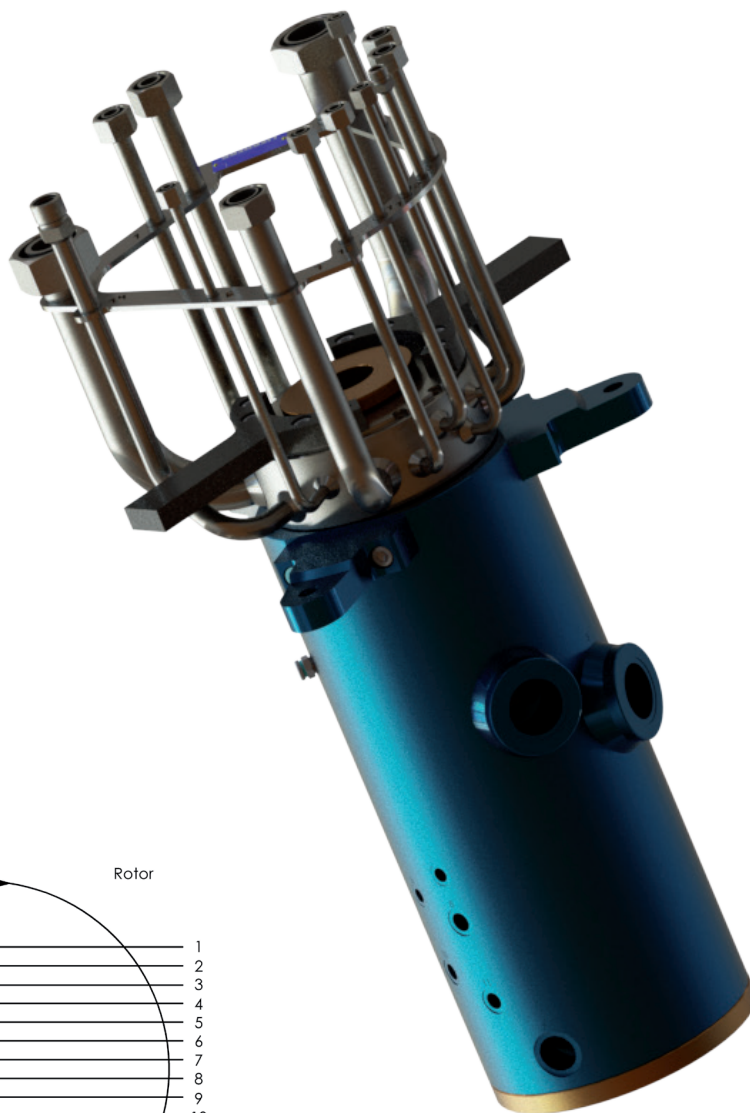
Nr.	NW	Anschlüsse		max. Druck (bar)	max. Durchfluss (l/min)	Medium
		Rotor	Stator			
1	20	M26x1,5	M26x1,5	50	70	Hydrauliköl
2	24	SAE 1"	SAE 1"	500	300	Hydrauliköl
3	20	SAE 1"	SAE 1"	500	300	Hydrauliköl
4	24	SAE 1"	SAE 1"	500	300	Hydrauliköl
5	20	SAE 1"	SAE 1"	500	300	Hydrauliköl
6	16	M22x1,5	M22x1,5	500	70	Hydrauliköl
7	16	M22x1,5	M22x1,5	500	70	Hydrauliköl
8	6	M14x1,5	M14x1,5	210	40	Hydrauliköl
9	6	M14x1,5	M14x1,5	210	40	Hydrauliköl
10	6	M14x1,5	M14x1,5	210	40	Hydrauliköl
11	6	M14x1,5	M14x1,5	210	40	Hydrauliköl
12	6	M14x1,5	M14x1,5	210	40	Hydrauliköl
13	6	M14x1,5	M14x1,5	210	40	Hydrauliköl

DREHDURCHFÜHRUNG 14-FACH

Bezeichnung	820.029A
Drehzahl	n = 15 U/min
Druck	Pmax = 370 bar
Durchfluss	Qmax = 400 l/min
Gewicht	m = 167 kg
Medien	Öl / Luft / Thermoflüssigkeit

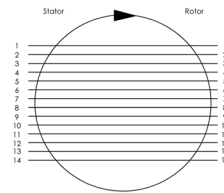


TRIES

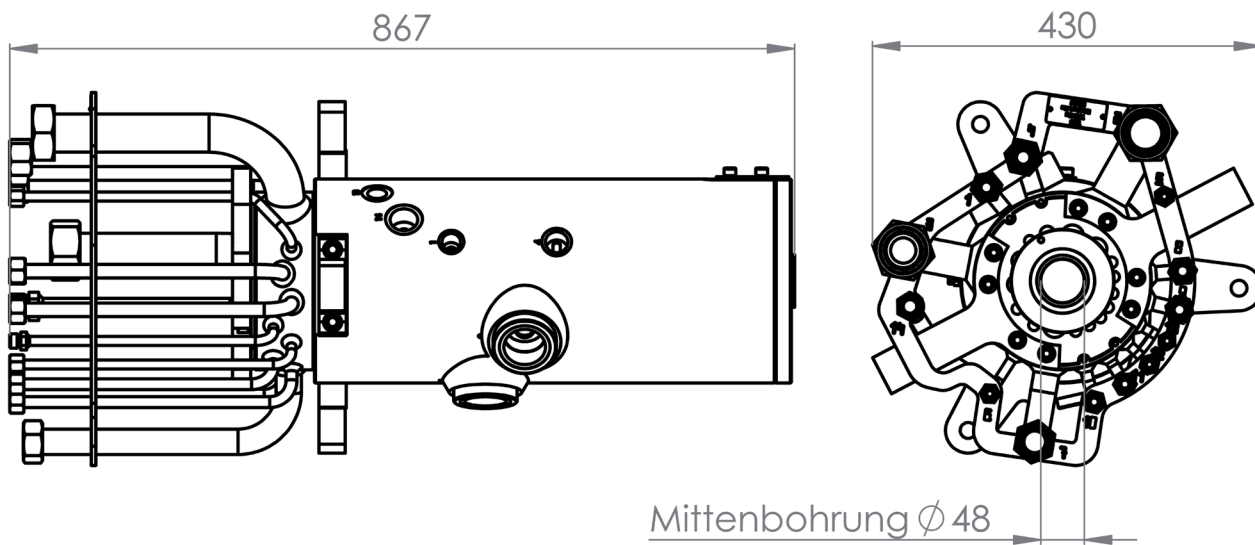


DREHDURCHFÜHRUNG 14-FACH

Bezeichnung **820.029A**



AUFBAU:



BESONDERHEITEN:

Medientrennung von Öl/Luft/Kühlmittel. Integrierte Verrohrung zur direkten Anbindung in das System.

TECHNISCHE DATEN:

Nr.	NW	Anschlüsse		max. Druck (bar)	max. Durchfluss (l/min)	Medium
		Rotor	Stator			
1	12	M24x1,5	M22x1,5	250	---	Öl
2	35	M52x2	M48x2	15	---	Öl
3	28	M52x2	M48x2	370	---	Öl
4	16	M30x2	M27x2	210	---	Öl
5	8	M16x1,5	M14x1,5	10	---	Luft
6	8	M16x1,5	M14x1,5	10	---	Luft
7	25	M36x2	M33x2	5	---	Öl
8	12	M22x1,5	M18x1,5	10	---	Luft
9	12	M22x1,5	M18x1,5	10	---	Luft
10	10	M18x1,5	M16x1,5	10	---	Luft
11	10	M18x1,5	M16x1,5	10	---	Luft
12	8	M16x1,5	M14x1,5	10	---	Luft
13	8	5/8" - 18	7/8" - 20	20	---	Kältemittel
14	16	1 1/16" - 14	1 1/4" - 18	20	---	Kältemittel

PFLICHTENHEFT DREHDURCHFÜHRUNGEN



ALLGEMEINE DATEN:

Kunde: ...
 Ansprechpartner: ...
 Kundenident-Nr: ...
 Anwendung / Einsatzbereich: ...
 Korrosionsschutz (außen): ...
 Korrosionsschutz (innen): ...
 Drehzahl max: ...
 Drehrichtung (rotierend / schwenkend): ...
 Mittenbohrung: ...
 Dichtungsart: ...
 Drehbewegung Umdrehungen pro Stunde / Min: ...
 Betriebs- / Umgebungsbedingungen: ...
 max. Raumbedarf, Lage Mitnehmer u. Befestigung: ...
 Angaben über Schutzeinrichtungen: ...
 Angaben über Mitnehmer: ...
 axiale / radiale Belastung: ...

ANSCHLUSSBELEGUNG:

Kanal	NW	Anschlüsse		max.Druck (bar) stat.	max. Druck (bar) dyn.	max. Durchfluss (l/min)	Medium
		Rotor	Stator				
1
2
3
4
5
6
7
8
9
10
11
12
13